

Carros de servicio Carro de servicio 2 planos con manilla, 900 mm

ARTÍCULO # _____

MODELO # _____

NOMBRE # _____

SIS # _____

AIA # _____



Características técnicas

- Estructura en tubo de acero inoxidable de 25 mm de diámetro totalmente soldada.
- Capacidad de carga de 100 kg distribuida de modo uniforme.
- Estantes insonorizados con bordes de doble plegado soldados a la estructura.
- Estantes de 900x600 mm.
- La manilla robusta y ergonómica es una prolongación de la estructura de carga.
- 4 ruedas giratorias de 125 mm de diámetro con paragolpes, dos con freno.

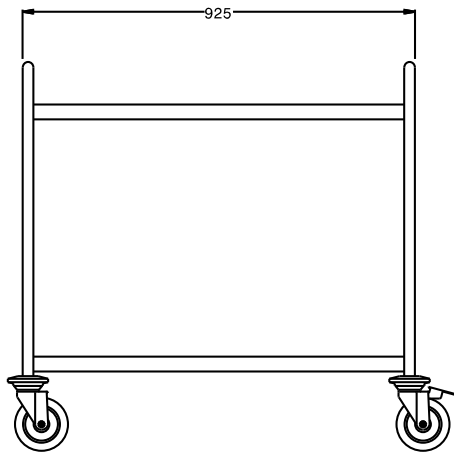
Construcción

- Construido completamente en acero inoxidable AISI 304.

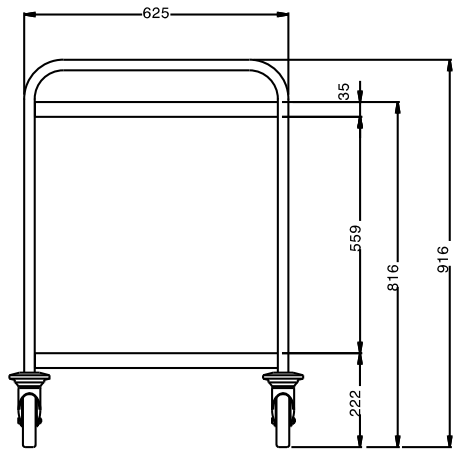
Aprobación: _____



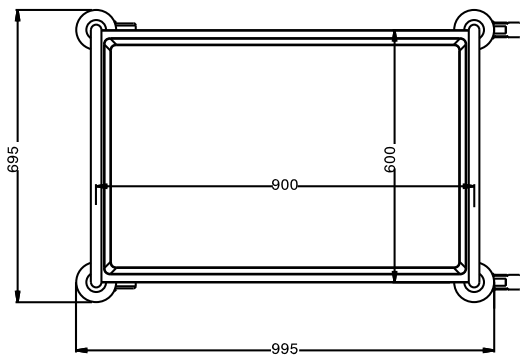
Alzado



Lateral



Planta



Info

Dimensiones externas, ancho

361204 (STR902WH) 995 mm

Dimensiones externas, fondo 695 mm

Dimensiones externas, alto 916 mm

Material de la rueda: Cincado

Diámetro de la rueda Ø 125

Peso neto 27 kg